

# 2005

Parts Catalogue

## Motore 2T

# 125 CC

## MX-END

### Indice (Index)

Tm Racing Spa  
Via Fano 6  
61100 Pesaro ITALY

Phone: +39 0721 25.113  
Fax +39 0721 40.18.08 (Amministrazione)  
Fax +39 0721 40.66.44 (Magazzino Ricambi)

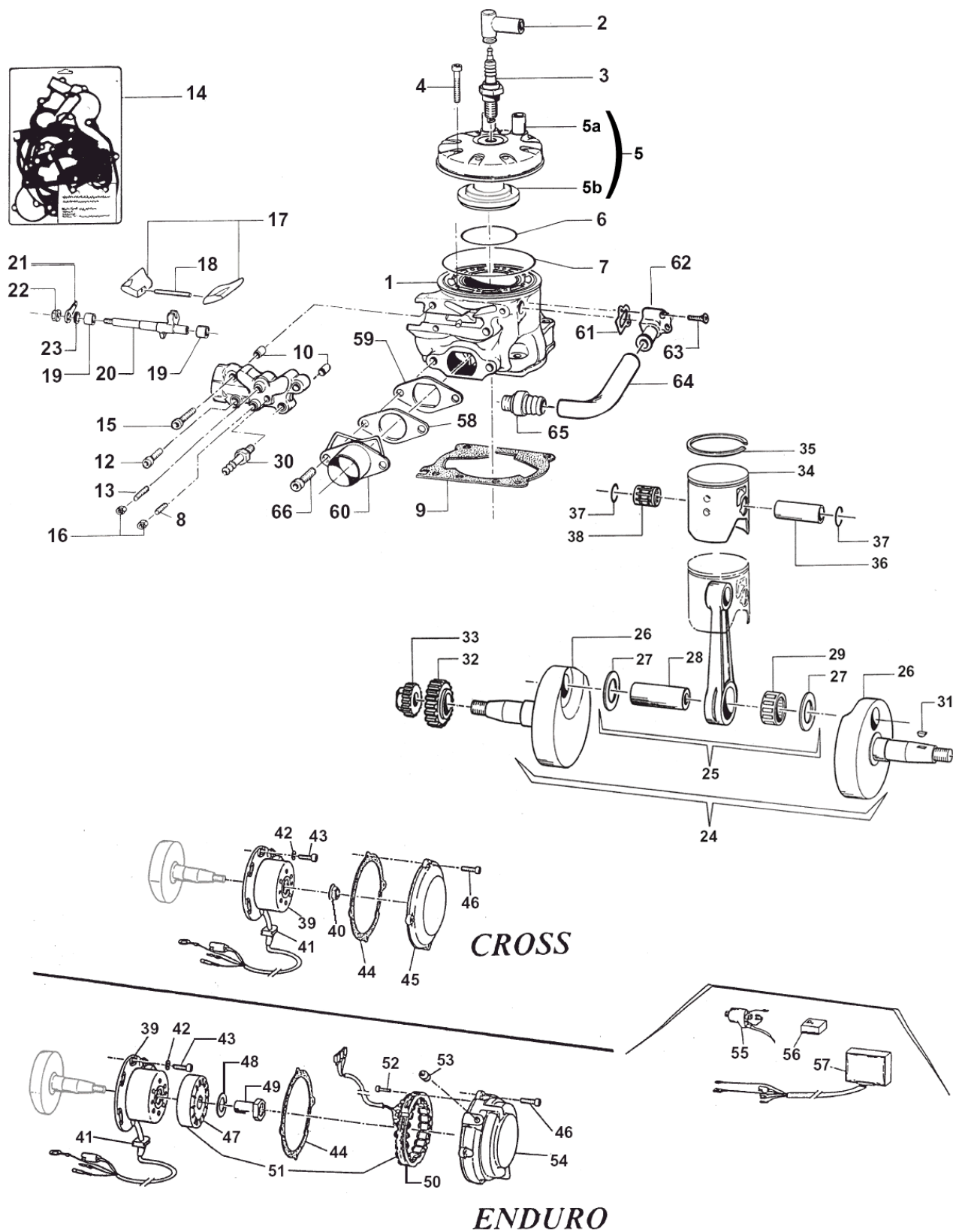
Home Page: <http://www.mototm.com>  
E-mail: [mtm@mototm.com](mailto:mtm@mototm.com)

Ultimo aggiornamento (Last Update):  
01 Dicembre 2004

© Tm Racing s.p.a. 2005

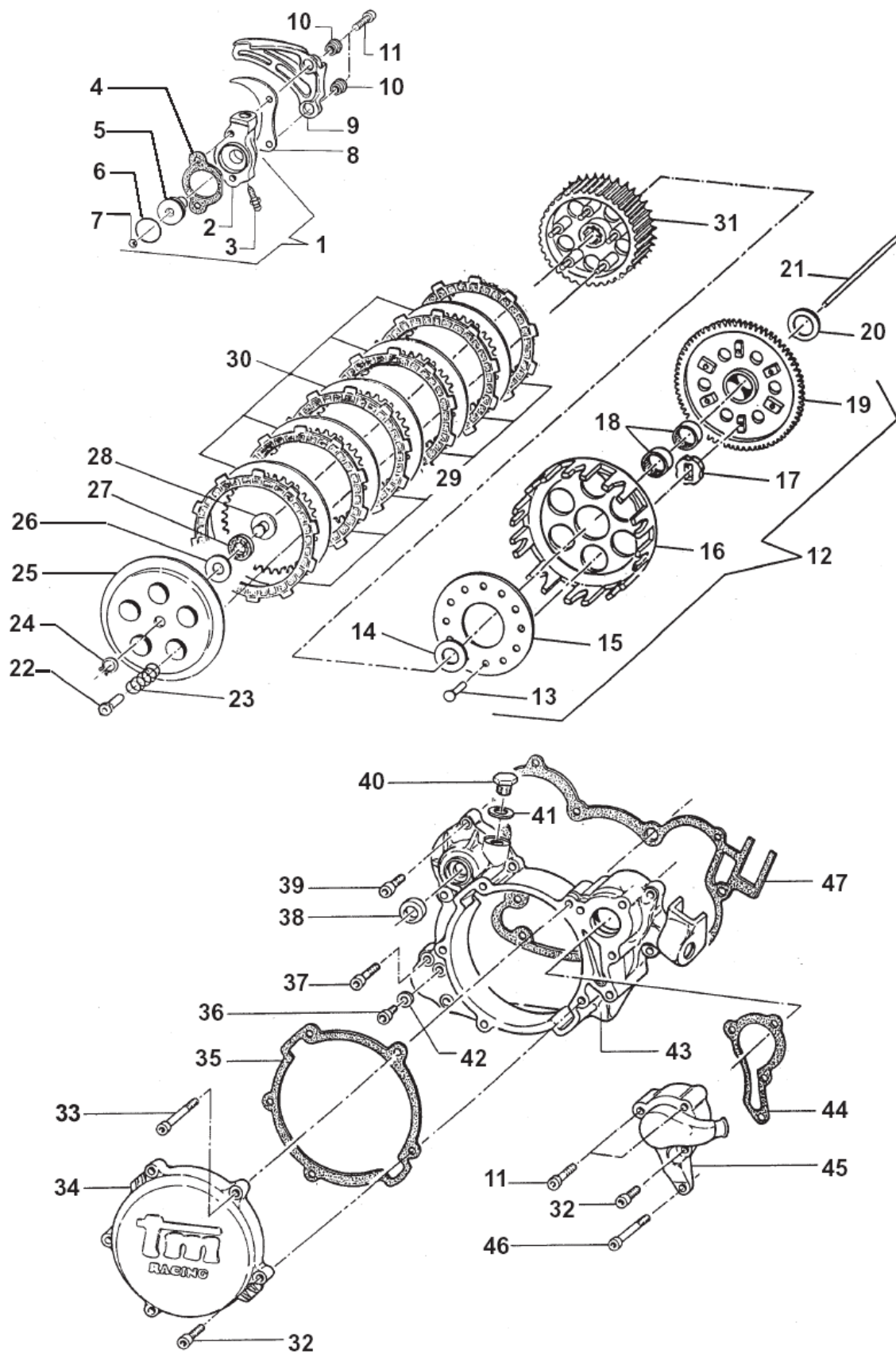
<b>Cilindro – Pistone – Accensione</b> .....	<b>Tav. 01</b>
(Cylinder/Piston/Ignition)	
<b>Frizione</b> .....	<b>Tav. 02</b>
(Clutch)	
<b>Basamento Motore</b> .....	<b>Tav. 03</b>
(Crankcase)	
<b>Forchette cambio – Messa in moto</b> .....	<b>Tav. 04</b>
(Gear box fork – Kick starter)	
<b>Cambio Cross/Enduro</b> .....	<b>Tav. 05</b>
(Gear box)	
<b>Marmitta – Silenziatore</b> .....	<b>Tav. 06</b>
(Pipe/Silencer)	

# Tav. 01 - CILINDRO - PISTONE - ACCENSIONE



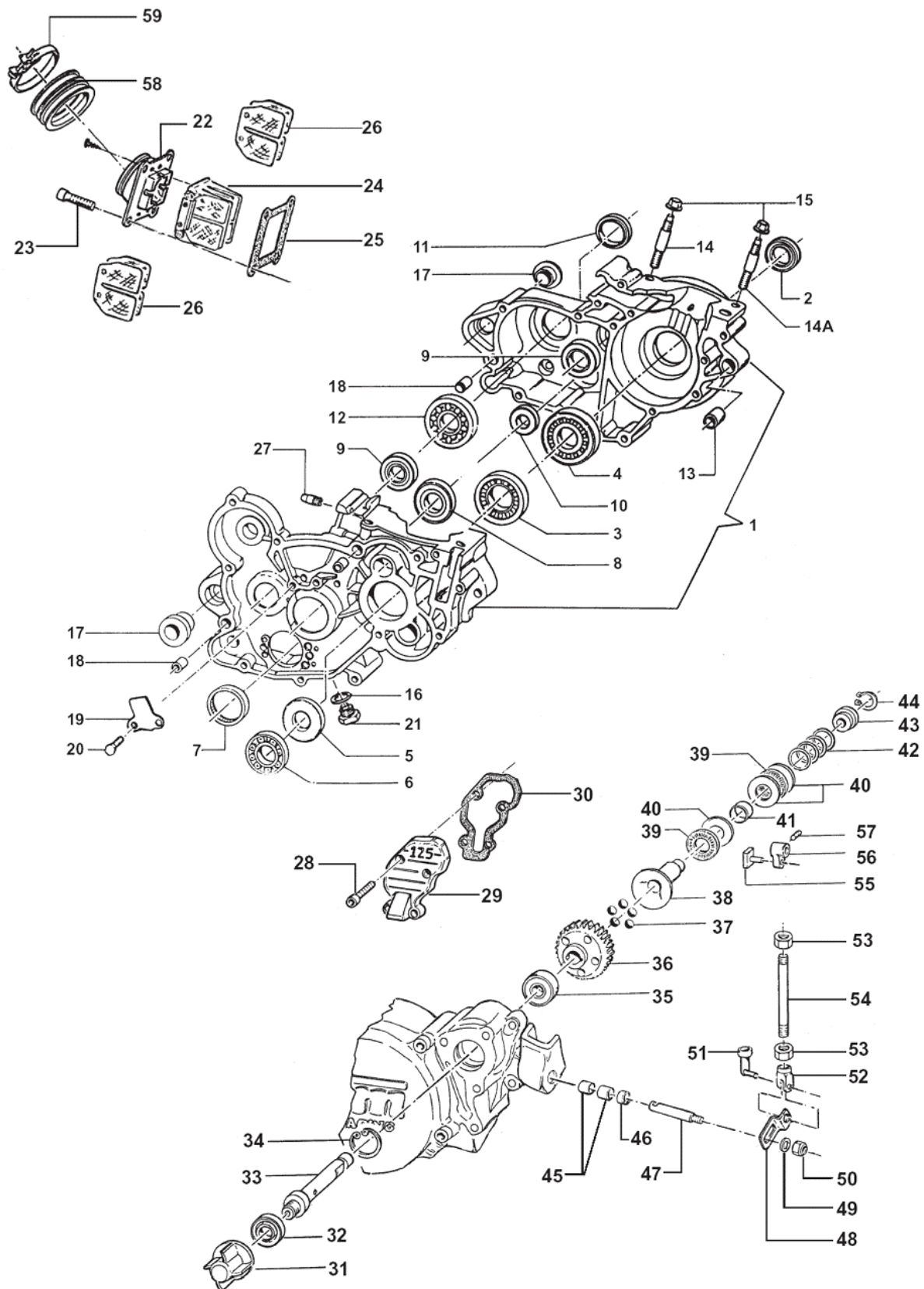
Pos	Codice	Q.tà	New	Descrizione	Pos	Codice	Q.tà	New	Descrizione
1	01027	1		<b>CILINDRO 125cc ENDURO NUDO</b> Cylinder (without power valve)	33	40203	1		<b>DADO INGRANAGGIO POMPA ACQUA</b> Gear, water pump
	01029	-		<b>CILINDRO 125cc ENDURO CPL*</b> Cylinder Assy. *	34	10154	-		<b>PISTONE 125cc 53.94 CPL****</b> Piston 125cc 53.94 Comp.****
	01026	1		<b>CILINDRO 125cc CROSS NUDO</b> Cylinder (without power valve)		10155	-		<b>PISTONE 125cc 53.95 CPL****</b> Piston 125cc 53.95 Comp.****
	01028	-		<b>CILINDRO 125cc CROSS CPL*</b> Cylinder Assy. *		10156	-		<b>PISTONE 125cc 53.96 CPL****</b> Piston 125cc 53.96 Comp.****
2	21017	1		<b>PIPETTA CANDELA NGK</b> Cap, spark plug	35	11056	1		<b>SEGMENTO 125cc</b> Ring 125cc, piston
3	06011	1		<b>CANDELA NGK BR 9 EG</b> Spark plug	36	09001	1		<b>SPINOTTO</b> Pin
4	49487	8		<b>VITE TCEI 6 X 35</b> Screw	37	09005	2		<b>ANELLINI FERMA SPINOTTO</b> Clip, piston pin
5	02020.05	1	N	<b>TESTA 125cc Cpl *****</b> Head, assy	38	19033	1		<b>GABBIA SPINOTTO</b> Top end bearing
5 a	02020.2	-	N	<b>TESTA SENZA CAMERA COMBUSTIONE</b> Head without combustion chamber	39	15200	1		<b>GENERATORE KOKUSAN</b> Generator kokusan
5 b	02020.1	-	N	<b>CAMERA COMBUSTIONE</b> Combustion chamber, head	40	49657	1		<b>DADO ACCENSIONE CROSS</b> Flange Nut, CROSS
6	12003	1		<b>O-RING PICCOLO</b> O-ring, Small	41	21004	-		<b>GOMMINO PASSACAVALO</b> Rubber
7	12004	1		<b>O-RING GRANDE</b> O-ring, Big	42	49603	2		<b>RONDELLA 6 X 12</b> Washer
8	49706	1		<b>GRANO 5 X 16</b> Grub screw	43	49484	2		<b>VITE TCEI 6 X 20</b> Screw
9	05500	-		<b>GUARNIZIONE BASE CILINDRO 0.2 mm</b> Gasket 0,2 Cylinder	44	05516	1		<b>GUARNIZIONE COP. ACCENSIONE</b> Gasket, ignition cover
	05501	1		<b>GUARNIZIONE BASE CILINDRO 0.3 mm</b> Gasket 0,3 Cylinder	45	30203	1		<b>COPERCHIO ACCENSIONE CROSS</b> Cover, ignition for Cross
	05502	-		<b>GUARNIZIONE BASE CILINDRO 0.4 mm</b> Gasket 0,4 Cylinder	46	49477	4		<b>VITE TCEI 5 X 25</b> Screw
	05503	-		<b>GUARNIZIONE BASE CILINDRO 0.5 mm</b> Gasket 0,5 Cylinder	47	15103	-		<b>ROTORE DUCATI</b> Ducati rotor
10	26041	2		<b>GRANO CENTRAGGIO 7 X 8</b> Pin, dowel	48	49618	1		<b>RONDELLA ACCIAIO 18</b> Washer
11	-----	-		<b>RICAMBIO NON DISPONIBILE</b> Spare not available	49	49061	1		<b>DADO ACCENSIONE ENDURO</b> Nut, Enduro
12	49474	2		<b>VITE TCEI 5 X 16</b> Screw	50	15102	-		<b>STATORE DUCATI</b> Ducati stator
13	49703	1		<b>GRANO 5 X 20</b> Grub screw	51	15100	1		<b>ALTERNATORE DUCATI (15102+15103)</b> A.C. Generator
14	05613	-		<b>KIT GUARNIZIONI + O-RING</b> Gaskets kit + O-ring	52	49470	2		<b>VITE 4 x 12</b> Screw
15	49476	2		<b>VITE TCEI 5 X 20</b> Screw	53	21007	1		<b>GOMMINO PASSACAVALO</b> Rubber
16	49633	2		<b>DADO M5 AUTOBLOCCANTE BASSO</b> Nut	54	30210	1		<b>COPERCHIO ACCENSIONE ENDURO</b> Cover, ignition for Enduro
17	22032	1		<b>VALVOLA GHIGLIOTTINA (COPPIA)</b> Power valve (left + right)	55	15206	1		<b>BOBINA KOKUSAN</b> Coil kokusan
18	19025	1		<b>PERNO VALVOLA</b> Pin, power valve	56	15101	1		<b>REGOLATORE</b> Voltage regulator
19	19045	2		<b>GABBIA A RULLI HK 0810</b> Bearing, shaft	57	15202	1		<b>CENTRALINA KOKUSAN</b> CDI kokusan
20	28026	1		<b>ALBERINO COMANDO VALVOLA</b> Shaft, power valve	58	05107	1		<b>GUARNIZIONE COLLETTORE SCARICO</b> Gasket, Ex. manifold
21	28039	1		<b>PIASTRINO SUPERIORE</b> Plate, upper	59	26039	1		<b>FLANGIA COLLETTORE</b> Flange, manifold
22	49701	1		<b>DADO M5 FLANGIATO</b> Nut, flange	60	13017	1		<b>COLLETTORE SCARICO</b> Exhaust manifold
23	04006	1		<b>PARAOILIO 8 X 12 X 3</b> Oil seal	61	05525	1		<b>GUARNIZIONE RACCORDO ACQUA</b> Gasket, water joint
24	18161	-		<b>ALBERO MOTORE CPL** ENDURO</b> Crankshaft Comp.**	62	28011	1		<b>RACCORDO ACQUA</b> Water joint
	18167	-	N	<b>ALBERO MOTORE CPL** CROSS</b> Crankshaft Comp.**	63	49397	2		<b>VITE TCEI 5 X 25</b> Screw
25	18069	-		<b>BIELLA COMPLETA***</b> Rod Kit ***	64	21025	1		<b>MANICOTTO ACQUA</b> Water hose
26	18162	1		<b>COPPIA SEMIALBERI ENDURO</b> Crank (left + right)	65	F28515	1		<b>RACCORDO ACQUA INFERIORE</b> Water Joint, lower
	18166	1	N	<b>COPPIA SEMIALBERI CROSS</b> Crank (left + right)	66	49500	2		<b>VITE TCEI 8 X 20</b> Screw
27	18063	2		<b>RONDELLA ARGENTATA</b> Silver washer		*			<b>Completo di Pos.</b> 10+11+12+13+15+16+17+18+19+20+21+22+23
28	18068	1		<b>ASSE ACCOPPIAMENTO 22 X 54</b> Pin, connecting rod		**			<b>Completo di Pos.</b> 25+26
29	17071	1		<b>GABBIA ARGENTATA</b> Silver Bearing		***			<b>Completo di Pos.</b> 27+28+29
32	40303	1		<b>PIGNONE COPPIA PRIMARIA Z 19</b> Gear, primary drive		****			<b>Completo di Pos.</b> 35+36+37
						*****			<b>Completa di Pos.</b> 5a + 5b

# Tav. 02 – FRIZIONE



Pos	Codice	Q.tà	Descrizione	Pos	Codice	Q.tà	Descrizione
1	30206	-	<b>COPERCHIO FRIZ. IDR. CPL*</b> Hydraulic clutch pump Assy.	38	04005	1	<b>PARAOLIO 15 X 24 X 7</b> Oil seal
2	30205	1	<b>COPERCHIO FRIZ. IDR. NUDO</b> Cover, Hydraulic clutch	39	49485	8	<b>VITE TCEI 6 X 25</b> Screw
3	35264	1	<b>VITE SPURGO</b> Screw	40	49300	1	<b>TAPPO CARICO OLIO</b> Oil plug
4	05509	1	<b>GUARNIZIONE COPERCHIO</b> Gasket	41	49103	1	<b>RONDELLA TAPPO</b> Washer
5	35125	1	<b>PISTONE POMPA</b> Piston, clutch	42	49104	1	<b>RONDELLA ALLUMINIO</b> Washer
6	12258	1	<b>O-RING PISTONE</b> O-Ring	43	30182	1	<b>COPERCHIO INTERNO FRIZIONE</b> Clutch Cover, Internal
7	19052	1	<b>SFERA</b> Ball	44	05523	1	<b>GUARNIZIONE POMPA ACQUA</b> Gasket, water pump
8	40022	1	<b>PROTEZIONE ERGAL</b> Protection, Aluminum	45	30194.01	1	<b>COPERCHIO POMPA ACQUA</b> Cover, Water pump
9	40023.2	1	<b>PROTEZIONE PLASTICA</b> Protection, Plastic	46	49467	1	<b>VITE TCEI 6 X 75</b> Screw
10	26212	2	<b>BOCCOLINA Ø 6</b> Collar	47	05517	1	<b>GUARNIZIONE COPERCHIO INTERNO</b> Gasket, internal clutch cover
11	49486	2	<b>VITE TCEI 6 X 30</b> Screw				
12	40409	-	<b>COPPIA PRIMARIA CPL**</b> Primary gear Assy**				* Completo di Pos: 2+3+4+5+6+7
13	49200	6	<b>CHIODO Ø 5</b> Stud				** Completo di Pos: 13+14+15+16+17+18+19
14	48002	1	<b>SPESSORE 30 X 18 X 3</b> Spacer				
15	35020	1	<b>DISCO BATTUTA GOMMINI</b> Plate				
16	25000	1	<b>CAMPANA FRIZIONE</b> Clutch Basket				
17	21005	6	<b>GOMMINO PARASTRAPPI</b> Rubber				
18	19013	2	<b>GABBIA A RULLI 20 X 24 X 12</b> Needle cage				
19	40402	1	<b>COPPIA PRIMARIA Z 63</b> Primary gear				
20	48003	1	<b>SPESSORE 30 X 20 X 2</b> Spacer				
21	35043	1	<b>ASTINA FRIZIONE (200.8mm)</b> Clutch rod				
22	49053.01	5	<b>DADO FRIZIONE</b> Nut, clutch spring				
23	16020	5	<b>MOLLA FRIZIONE</b> Spring, clutch				
24	49211	1	<b>SEEGER</b> Snap ring				
25	35015	1	<b>PIATTO SPINGIDISCO</b> Plate, clutch pressure				
26	19021	1	<b>RONDELLA AS 1024</b> Washer				
27	19020	1	<b>GABBIA A RULLI RADIALE AXK 1024</b> Needle cage				
28	26001	1	<b>REGGISPINTA</b> Lifter, clutch				
29	35012	8	<b>DISCO FRIZIONE GUARNITO</b> Clutch plate				
30	35019	7	<b>DISCO FRIZIONE ACCIAIO 1 mm</b> Plate, steel				
31	25099	1	<b>TAMBURELLO</b> Clutch center				
32	49484	5	<b>VITE TCEI 6 X 20</b> Screw				
33	49563	1	<b>VITE TCEI 6 X 85</b> Screw				
36	49480	1	<b>VITE TCEI 6 X 10</b> Screw				
37	49487	1	<b>VITE TCEI 6 X 35</b> Screw				

# Tav. 03 – BASAMENTO MOTORE - CENTRIFUGA



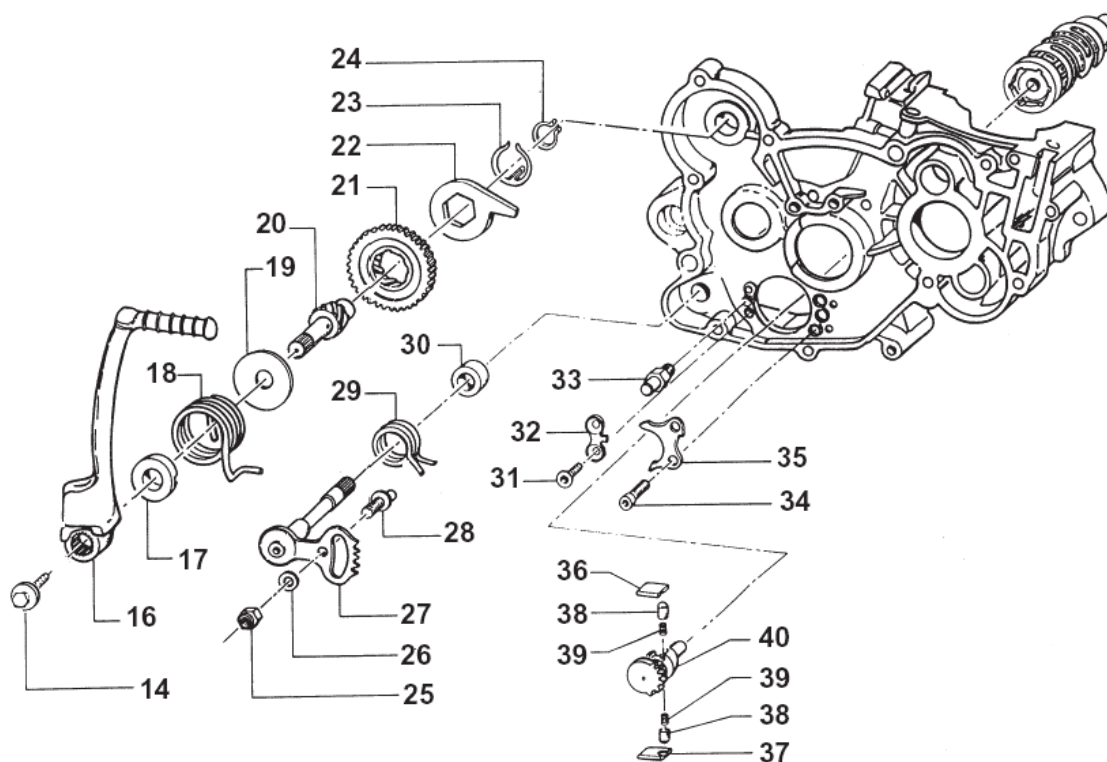
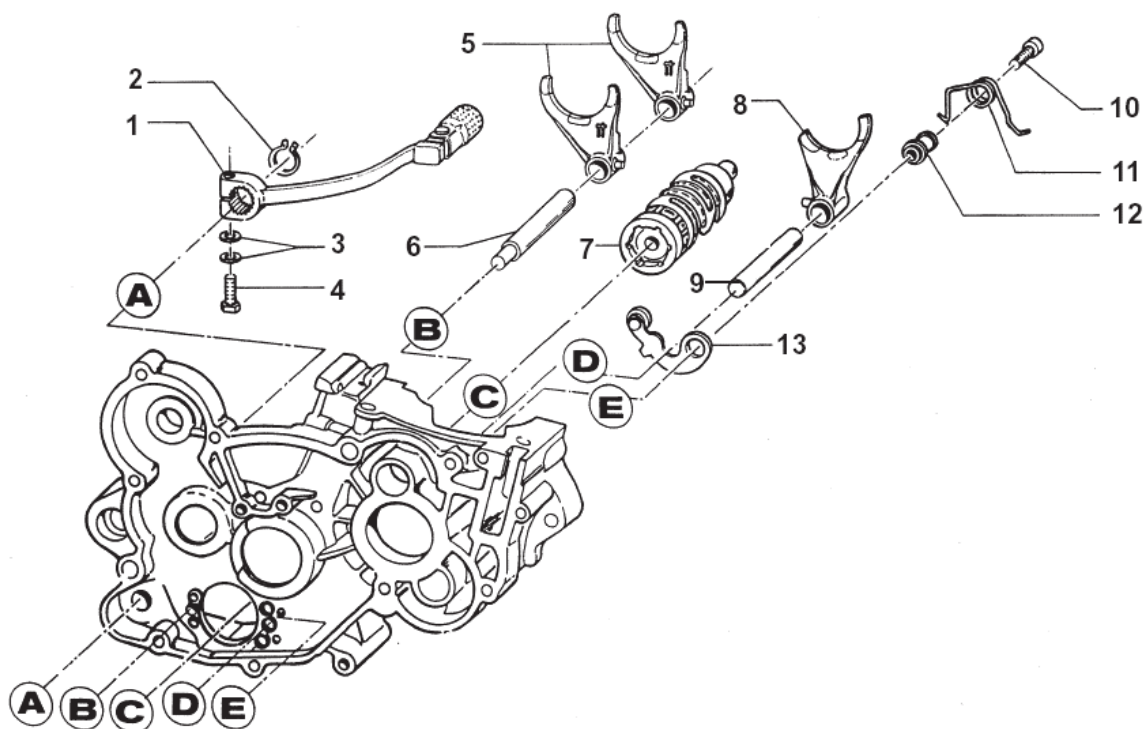
Pos Codice Q.tà Descrizione

1	30171	1	<b>BASAMENTO MOTORE 125</b> Crankcase 125
2	04000	1	<b>PARAOLIO 20 X 35 X 7</b> Oil seal
3	03004	1	<b>CUSCINETTO 6205 C4</b> Bearing
4	03003	1	<b>CUSCINETTO 63/22 C4</b> Bearing
5	04016	1	<b>PARAOLIO 20 X 40 X 9</b> Oil seal
6	03001	1	<b>CUSCINETTO 6204 C4</b> Bearing
7	19041	1	<b>GABBIA A RULLI DHK 35/12</b> Needle cage
8	03011	1	<b>CUSCINETTO A.P. 6204 Z C3</b> Bearing
9	03009	2	<b>CUSCINETTO 6202 Z C3</b> Bearing
10	03012	1	<b>CUSCINETTO DESMODROMICO 6001 2RS</b> Bearing
11	04003	1	<b>PARAOLIO PIGNONE 26 X 37 X 7</b> Oil seal
12	03010	1	<b>CUSCINETTO 6204 C3</b> Bearing
13	26043	1	<b>GRANO CARTER 14 X 14</b> Dowel
14	49027	2	<b>PRIGIONIERO 8 X 58</b> Stud
14A	49020	2	<b>PRIGIONIERO 8 X 48</b> Stud
15	49640	4	<b>DADO M 8 FLANGIATO CHIAVE 12</b> Nut, flange
16	49103	1	<b>RONDELLA TAPPO</b> Washer
17	26032	2	<b>BOCCOLA Ø 16</b> Collar
18	26044	3	<b>GRANO CENTRAGGIO 10 X 13.6</b> Dowel
19	26023	1	<b>PIASTRINO CONVOGLIATORE OLIO</b> Plate, oil conveyor
20	49440	2	<b>VITE TE 6 X 14</b> Screw
21	49301	1	<b>TAPPO OLIO CON CALAMITA</b> Oil plug with magnet
22	30316	1	<b>CONVOLGIATORE PACCO</b> Manifold
23	49484	4	<b>VITE TCEI 6 X 20</b> Screw
24	20050	1	<b>PACCO LAMELLARE V-FORCE</b> Reeds box V-Force
25	05267.2	1	<b>GUARNIZIONE PACCO LAMELLARE</b> Gasket, reeds box
26	20051	-	<b>KIT LAMELLE RICAMBIO V-FORCE</b> Spare reeds, V-Force
28	49474	3	<b>VITE TCEI 5 X 16</b> Screw
29	30199.01	1	<b>COPERCHIO LEVERAGGI</b> Cover
30	05524	2	<b>GUARNIZIONE LEVERAGGI</b> Gasket
31	28010	1	<b>GIRANTE POMPA ACQUA</b> Impeller
32	04004	1	<b>PARAOLIO 12 X 22 X 5</b> Oil seal
33	28002	1	<b>ALBERINO POMPA ACQUA</b> Shaft, water pump
34	49215	1	<b>SEEGER</b> Snap ring

Pos Codice Q.tà Descrizione

35	03014	1	<b>CUSCINETTO 608 Z C3</b> Bearing
36	40064	1	<b>INGRANAGGIO ROTAZIONE SFERE</b> Gear, ball spin
37	19007	5	<b>SFERA</b> Ball
38	40061	1	<b>BUSSOLA</b> bush
39	19022	2	<b>GABBIA A RULLI RADIALE AXK 1528</b> Needle cage
40	19023	3	<b>RONDELLA AS 1528</b> Washer
41	26004	1	<b>DISTANZIALE</b> Spacer
42	16029	1	<b>MOLLA</b> Spring
43	48020	1	<b>PIATTELLO SUPERIORE MOLLA</b> Cap, spring
44	49210	1	<b>SEEGER</b> Snap ring
45	19045	2	<b>GABBIA A RULLI HK 0810</b> Needle cage
46	04006	1	<b>PARAOLIO 8 X 12 X 3</b> Oil seal
47	28040	1	<b>ALBERINO RINVIO VALVOLA</b> Shaft, power valve return
48	28037	1	<b>PIASTRINO INFERIORE</b> Plate, lower
50	49701	1	<b>DADO M 5 FLANGIATO</b> Nut, flange
51	49042	2	<b>MOLLA FORCHETTINA</b> Spring
52	49041	2	<b>FORCHETTINA</b> Fork
53	49630	2	<b>DADO M 4 BASSO</b> Nut
54	28029	1	<b>ASTINA VALVOLA</b> Rod
55	28036	1	<b>MARTELLETTO VALVOLA</b> Hammer
56	28035	1	<b>BIELLETTA</b> Hanger
57	49702	1	<b>GRANO 5 X 6</b> Grub screw
58	13009	1	<b>COLLETTORE ASPIRAZIONE</b> Intake manifold
59	51004	1	<b>FASCETTA</b> Band

# Tav. 04 – FORCHETTE CAMBIO – MESSA IN MOTO





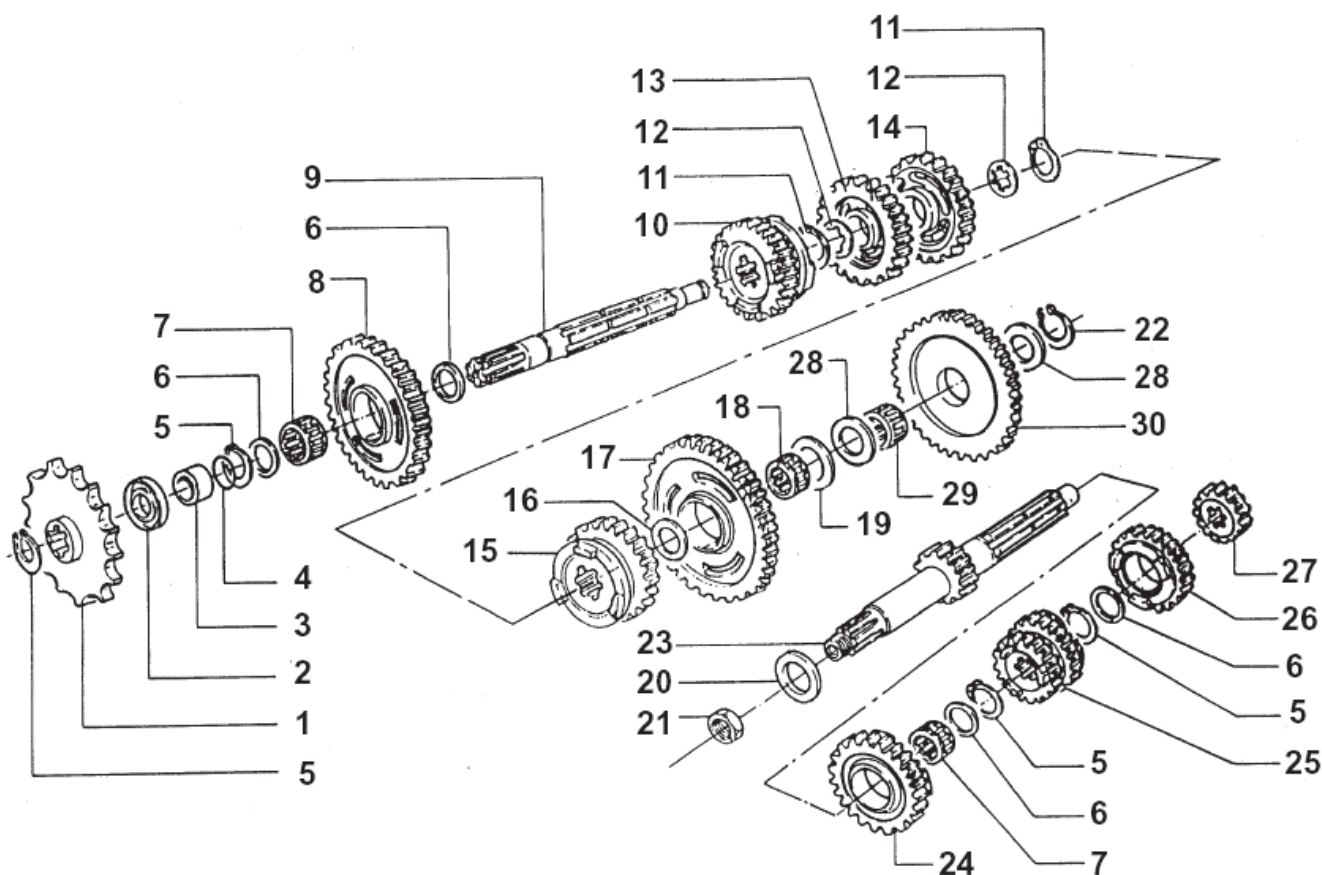
Pos Codice Q.tà Descrizione

1	43042	1	<b>LEVA CAMBIO</b> Gear lever
2	49212	1	<b>SEEGER</b> Snap ring
3	49610	2	<b>RONDELLA ACCIAIO Ø 6</b> Washer
4	49411	1	<b>VITE TE 6 X 20</b> Screw
5	33013	2	<b>FORCHETTA ALBERO SECONDARIO</b> Fork, countershaft
6	33256	1	<b>PERNO FORCHETTA A.S.</b> Shaft, countershaft fork
7	33000.99	1	<b>ALBERO DESMODROMICO</b> Drum
8	33010	1	<b>FORCHETTA ALBERO PRIMARIO</b> Fork, mainshaft
9	33255	1	<b>PERNO FORCHETTA ALBERO PRIMARIO</b> Shaft, mainshaft fork
10	49485	1	<b>VITE TCEI 6 X 25</b> Screw
11	16011	1	<b>MOLLA BLOCCAMARCE</b> Spring
12	26007	1	<b>DISTANZIALE MOLLA</b> Spacer, spring
13	26063	1	<b>PIASTRINO BLOCCAMARCE</b> Stopper comp.
14	49368	1	<b>VITE TE F/R 6 X 10</b> Screw
16	43038	1	<b>LEVA M/M</b> Kick starter lever
17	26005	1	<b>DISTANZIALE</b> Spacer
18	16008	1	<b>MOLLA M/M</b> Spring, kick starter
19	48008	1	<b>RONDELLA ALBERO M/M</b> washer
20	28051	1	<b>ALBERO M/M</b> Shaft, kick start
21	40350	1	<b>INGRANAGGIO SCORREVOLE M/M</b> Sliding gear, kick starter
22	26254	1	<b>BATTUTA M/M</b> Kick starter stopper
23	16006	1	<b>MOLLA</b> Spring
24	49214	1	<b>SEEGER</b> Snap ring
25	49638	1	<b>DADO M6 ALTO AUTOBLOCCANTE</b> Nut
26	49603	1	<b>RONDELLA 6 X 13</b> Washer
27	28100	1	<b>ALBERO COMANDO</b> Shaft, gearshift
28	26050	1	<b>BATTUTA ECCENTRICA</b> Pin
29	16009	1	<b>MOLLA RITORNO LEVA CAMBIO</b> Spring, gear lever
30	26006	1	<b>DISTANZIALE MOLLA LEVA CAMBIO</b> Spacer, gear lever spring
31	49405	2	<b>VITE TSEI 6 X 20 UMB.</b> Screw
32	26022	1	<b>PIASTRINO FINE CORSA</b> Plate
33	26051	1	<b>BATTUTA FISSA</b> Pin
34	49483	2	<b>VITE TCEI 6 X 16</b> Screw
35	26021	1	<b>PIASTRINO RIENTRO CRICCHETTI</b> Plate, ratchet

Pos Codice Q.tà Descrizione

36	26060	1	<b>CRICCHETTO CAMBIO SUPERIORE</b> Ratchet, upper
37	26061	1	<b>CRICCHETTO CAMBIO INFERIORE</b> Ratchet, lower
38	26062	2	<b>PUNTALE</b> Plunger
39	16012	2	<b>MOLLA PUNTALE</b> Spring
40	40310	1	<b>INGRANAGGIO PORTACRICCHETTI</b> Shifter gear

### Tav. 05 – CAMBIO CROSS/ENDURO



<b>Cambio CROSS ( Gear Box CROSS )</b>				
<b>Marcia (Gear)</b>	<b>Primario (Mainshaft)</b>		<b>Secondario (Countershaft)</b>	
	<b>Denti (Teeths)</b>	<b>Codice (Code)</b>	<b>Denti (Teeths)</b>	<b>Codice (Code)</b>
1^	14	40700	32	40707
2^	16	40701	29	40708
3^	18	40702	27	40709
4^	20		25	40710
5^	22	40440	24	40510
6^	23	40704	22	40712

<b>Cambio ENDURO ( Gear Box ENDURO )</b>				
<b>Marcia (Gear)</b>	<b>Primario (Mainshaft)</b>		<b>Secondario (Countershaft)</b>	
	<b>Denti (Teeths)</b>	<b>Codice (Code)</b>	<b>Denti (Teeths)</b>	<b>Codice (Code)</b>
1^	13	40699	32	40706
2^	16	40701	29	40708
3^	18	40702	27	40709
4^	20		25	40710
5^	22	40440	24	40510
6^	27	40452	24	40522

Pos Codice Q.tà Descrizione

1	40024	-	<b>PIGNONE CATENA Z 11</b> Sprocket, drive 11T
	40025	-	<b>PIGNONE CATENA Z 12</b> Sprocket, drive 12T
	40026	1	<b>PIGNONE CATENA Z 13</b> Sprocket, drive 13T
2	04003	1	<b>PARAOILIO PIGNONE 26 X 37 X 7</b> Oil seal
3	26002	1	<b>DISTANZIALE PIGNONE</b> Collar
4	12019	1	<b>O-RING</b> O-ring
5	49216	4	<b>SEEGER Ø 20</b> Snap ring
6	48013	4	<b>RASAMENTO 27 X 20 X 0.7</b> Washer
7	19012	2	<b>GABBIA A RULLI 20 X 24 X 10</b> Needle cage
8	40708	1	<b>INGRANAGGIO 2^ A.S. Z 29</b> Gear, 2nd Countershaft 29T
9	40462	1	<b>ALBERO SECONDARIO</b> Countershaft
10	40712	1	<b>INGRANAGGIO 6^ A.S. Z 22 <u>CROSS</u></b> Gear, 6th Countershaft 22T
	40522	1	<b>INGRANAGGIO 6^ A.S. Z 24 <u>ENDURO</u></b> Gear, 6th Countershaft 24T
11	49217	2	<b>SEEGER Ø 22</b> Snap ring
12	48011	2	<b>RASAMENTO 27 X 22 X 0.75</b> washer
13	40710	1	<b>INGRANAGGIO 4^ A.S. Z 25</b> Gear, 4th Countershaft 25T
14	40709	1	<b>INGRANAGGIO 3^ A.S. Z 27</b> Gear, 3rd Countershaft 27T
15	40510	1	<b>INGRANAGGIO 5^ A.S. Z 24</b> Gear, 5th Countershaft 24T
16	48012	1	<b>RASAMENTO 17 x 26 x 0,5</b> Washer
17	40707	1	<b>INGRANAGGIO 1^ A.S. Z 32 <u>CROSS</u></b> Gear, 1st Countershaft 32T
	40706	1	<b>INGRANAGGIO 1^ A.S. Z 32 <u>ENDURO</u></b> Gear, 1st Countershaft 32T
18	19011	1	<b>GABBIA A RULLI 17 X 21 X 10</b> Needle cage
19	48010	1	<b>RASAMENTO 28 X 15 X 0.5</b> Washer
20	48002	1	<b>SPESSORE COPPIA 30 X 18 X 3</b> Spacer, primari gear
21	49052	1	<b>DADO TAMBURELLO</b> Nut
22	49214	1	<b>SEEGER</b> Snap ring
23	40700	1	<b>ALBERO PRIMARIO Z 14 <u>CROSS</u></b> Mainshaft, Cross 14T
	40699	1	<b>ALBERO PRIMARIO Z 13 <u>ENDURO</u></b> Mainshaft, Enduro 13T
24	40440	1	<b>INGRANAGGIO 5^ A.P. Z 22</b> Gear, 5th Mainshaft 22T
25	40702	1	<b>INGRANAGGIO 3/4 A.P. Z 18/20</b> Gear, 3rd/4th Mainshaft 18T/20T
26	40704	1	<b>INGRANAGGIO 6^ A.P. Z 23 <u>CROSS</u></b> Gear, 6 <sup>th</sup> Mainshaft 23T Cross
	40452	1	<b>INGRANAGGIO 6^ A.P. Z 27 <u>ENDURO</u></b> Gear, 6th Mainshaft 27T Enduro
27	40701	1	<b>INGRANAGGIO 2^ A.P. Z 16 <u>CROSS</u></b> Gear, 2nd Mainshaft 16T
28	48004	1	<b>SPESSORE INGRANAGGIO M/M</b> Spacer, kick starter

Pos Codice Q.tà Descrizione

29	19010	1	<b>GABBIA A RULLI 15 X 19 X 10</b> Needle cage
30	40351	1	<b>INGRANAGGIO LIBERO M/M</b> Gear, idle

